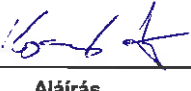



Azonosító szám:	<b>NMÉ- 28233830 001</b>			
Kereskedelmi név:	Dunafoam 1K, Polylack F, Polylack K, Polylack KR, Polylack Elastic, Polylack S és Dunaseal típusnevű tűzgátló hézagtömítők			
Az építési termék termékköre	35. termékkör: TŰZGÁTLÓ, TŰZTERJEDÉST GÁTLÓ ÉS TŰZVÉDELMI TERMÉKEK, TŰZKÉSLELTETŐ TERMÉKEK			
Az értékelés tulajdonosa:	Dunamenti Tűzvédelem Zrt. 2131 Göd, Nemeskéri Kiss Miklós u. 39.			
A termék általános típusa és felhasználása:	Dunafoam 1K, Polylack F, Polylack K, Polylack KR, Polylack Elastic, Polylack S és Dunaseal típusnevű tűzgátló hézagtömítők, rések és hézagok tűzgátló tömítéseként.			
Gyártó és gyártóhely:	Dunamenti Tűzvédelem Zrt. 2131 Göd, Nemeskéri Kiss Miklós u. 39.			
Gyártó üzem:	Azonos a gyártóval			
Érvényességi idő:	A 2016. július 19-én kiadott Nemzeti Műszaki Értékelés visszavonásig érvényes			
<p>A Nemzeti Műszaki Értékelés 7 oldalból áll, és 1db mellékletet tartalmaz, amely 148 (5 oldal jegyzőkönyv + 14 oldal melléklete + 129 oldal függeléke) oldalból áll, mellékleteivel együtt, amelyek az értékelés elválaszthatatlan részét képezik.</p> <p>A melléklet bizalmas információkat tartalmaz. Ennek közzétételére csak az NMÉ tulajdonosa jogosult.</p> <p>A Nemzeti Műszaki Értékelés elkészítéséhez felhasznált dokumentumok a gyártó tulajdonát képezik, melyet a gyártó az értékelés elkészítéséhez bocsátotta a TÜV Rheinland Intercert Kft. részére.</p>				
Készítette:		Ellenőrizte:		
2016.07.19.	Kocsis László		2016.07.19.	
Dátum	Értékelő	Aláírás	Dátum	Műszaki Értékelési Irodavezető
<p>Mellékletek:</p> <p>A TÜV Rheinland Intercert Kft. által 28233829 001 számon 2016. július 19-én kiadott Termékvizsgálati jegyzőkönyv.</p>				
<p>A Nemzeti Műszaki Értékelés alapján kiadott Teljesítmény Nyilatkozat nem jogosítja fel sem a gyártót, sem a forgalmazót a CE jelölés feltüntetésére a terméken vagy annak csomagolásán.</p>				

## Nemzeti műszaki értékelés

Azonosító szám: NMÉ-28233830 001

### I. ÁLTALÁNOS RÉSZ

1.1. Ezt az NMÉ -t a TÜV Rheinland InterCert Kft. állította ki.

- Az építési termékek forgalmazására vonatkozó harmonizált feltételek megállapításáról és a 89/106/EGK tanácsi irányelv hatályon kívül helyezéséről szóló 305/2011/EU Rendelet
- az építési termék építménybe történő betervezésének és beépítésének, ennek során a teljesítmény igazolásának részletes szabályairól szóló 275/2013 (VII. 16.)Kormányrendelet
- az MKEH-55/1/2014/FHÁ határozat, alapján.

1.2. Az NMÉ jogosultja - az a természetes vagy jogi személy, aki (amely) közvetlenül vagy képviselője útján kérte, és aki részére az NMÉ-t a TÜV Rheinland InterCert Kft. kiállította - felelős azért, hogy a termék megfeleljen az NMÉ-ben rögzített követelményeknek, továbbá, hogy a felhasználó minden információt megkapjon, amely a tervezett célra való felhasználáshoz szükséges.

1.3. A TÜV Rheinland InterCert Kft. - mint műszaki értékelő szervezet - jogosult annak ellenőrzésére, hogy az NMÉ előírásait a gyártó betartja, illetve betartatja-e.

1.4. Az NMÉ -t kizárólag annak jogosultja használhatja fel a Teljesítmény Nyilatkozat kiállításához. Az NMÉ jogosultja azt csak a TÜV Rheinland Intercert Kft. egyetértésével ruházhatja át másra.

1.5. A TÜV Rheinland InterCert Kft. visszavonhatja a termékre vonatkozó NMÉ -t, ha a termékről kiderül, hogy a tervezett rendeltetési célra nem alkalmas. Az NMÉ jogosultja köteles bejelenteni, ha a termék jellemzői vagy a gyártási körülmények megváltoznak. Ezt követően a TÜV Rheinland InterCert Kft. dönti el, hogy az NMÉ továbbra is érvényben maradhat-e, vagy új eljárást kell kezdeményezni az NMÉ visszavonása mellett. Ha ennek eldöntéséhez vizsgálatokra van szükség, a TÜV Rheinland InterCert Kft. erre az időre felfüggesztheti a NMÉ érvényességét.

1.6. Az NMÉ -t a TÜV Rheinland InterCert Kft. magyar nyelven, és a kérelmező igénylése alapján idegen nyelvű fordításban is kiadja. Peres, illetve vitás értelmezési esetekben jogi szempontból az NMÉ magyar nyelvű kiadása alkalmazandó.

1.7. Az NMÉ -t csak teljes terjedelmében szabad másolni, vagy más adathordozón közreadni. Kivonatos közléséhez a TÜV Rheinland InterCert Kft. írásos hozzájárulása szükséges. Kivonatos közlés esetén ezt a tényt fel kell tüntetni. A reklámszövegek szövege és ábrái nem lehetnek ellentétben a Nemzeti Műszaki Értékelés tartalmával, és nem adhatnak okot félreértésre.

1.8. Az NMÉ alapján a gyártó által kiadott Teljesítmény Nyilatkozat nem jogosítja fel sem a gyártót, sem a forgalmazót a CE jelölés feltüntetésére a terméken vagy annak csomagolásán.

2. Az építési termék kereskedelmi neve: Dunafoam 1K, Polylack F, Polylack K, Polylack KR, Polylack Elastic, Polylack S és Dunaseal típusnevű tűzgátló hézagfűtők

3. Az a termékcsalád amelybe az építési termék tartozik: 35. termékkör: TŰZGÁTLÓ, TŰZTERJEDÉST GÁTLÓ ÉS TŰZVÉDELMI TERMÉKEK, TŰZKÉSLELTETŐ TERMÉKEK

4. Gyártó: Dunamenti Tűzvédelem Zrt. 2131 Göd, Nemeskéri Kiss Miklós u. 39.

5. Gyártó üzem(ek): Dunamenti Tűzvédelem Zrt. 2131 Göd, Nemeskéri Kiss Miklós u. 33.

## Nemzeti műszaki értékelés

Azonosító szám: NMÉ-28233830 001

6. A Nemzeti Műszaki Értékelés 7 oldalból áll, és 1 db mellékletet tartalmaz, ami 148 (5 oldal jegyzőkönyv + 14 oldal melléklete + 129 oldal függeléke) oldalból áll, amely az értékelés elválaszthatatlan részét képezi. A melléklet bizalmas információkat tartalmaz. Ennek közzétételére csak az NMÉ tulajdonosa jogosult.

7. Jelen Nemzeti Műszaki Értékelés kiállítása a 275/2013 (VII. 16.) Korm. Rendeletnek megfelelően történt, a tárgyi NMÉ 1.1. pontjában rögzítettek alapján.

## Nemzeti műszaki értékelés

Azonosító szám: NMÉ-28233830 001

### II. A NEMZETI MŰSZAKI ÉRTÉKELÉSRE VONATKOZÓ KÜLÖNÖS RÉSZEK

#### 8. A termék műszaki leírása

Dunafoam 1K, Polylack F, Polylack K, Polylack KR, Polylack Elastic, Polylack S és Dunaseal típusnevű tűzgátló hézagtömítők.

A termékek részletes műszaki leírását, a 28233829 001 számú termékvizsgálati jegyzőkönyv 1 sz. melléklete tartalmazza.

#### 9. A termék rendeltetésszerű felhasználásának leírása

Dunafoam 1K, Polylack F, Polylack K, Polylack KR, Polylack Elastic, Polylack S és Dunaseal típusnevű tűzgátló hézagtömítők, rések és hézagok tűzgátló tömitéseként.

#### 10. A termék teljesítménye és az annak értékeléséhez használt módszerek

##### 10.1.1. Tűzbiztonság

Termékjellemzők	Mértékegység	Érték	Vizsgálati módszer
Tűzállóság	perc	EI 30 – EI 240*	EN 1366-4; EN 13501-2

\*A tűzállósági határértékek részletezése a Nemzeti Műszaki Értékelés mellékletében található.

##### 10.1.2. Higiénia, egészség és környezetvédelem

Termékjellemzők	Mértékegység	Érték	Vizsgálati módszer
Tisztíthatóság	-	-	Gyártói nyilatkozat

##### 10.1.3. Használati biztonság

Termékjellemzők	Mértékegység	Érték	Vizsgálati módszer
Karbantartathóság, javíthatóság	-	Cserélhetőség, felújíthatóság	Dokumentáció ellenőrzés

##### 10.1.4. Egyéb jellemzők

Termékjellemzők	Mértékegység	Érték	Vizsgálati módszer
Tapadó szilárdság	N/mm <sup>2</sup>	Dunafoam 1K	MSZ EN ISO 4624
		0,18 (téglán) 0,118 (betonon)	
		Polylack K, KR	
		Polylack S	0,400 (téglán) 0,621 (betonon)
Sűrűség	g/ml	Dunafoam 1K: 1,120 Polylack K, KR: 1,163 Polylack S: 1,026 Polylack F: 1,33 Polylack elastic: 1,25	MSZ EN ISO 2811-1
Nem illó anyagtartalom	m/m %	Dunafoam 1K: 92,43 Polylack K, KR: 76,02 Polylack S: 84,14 Polylack F: 70 Polylack elastic: 75	MSZ EN ISO 3251
Jelölés	-	Azonosíthatóság	Vizuális ellenőrzés

## Nemzeti műszaki értékelés

Azonosító szám: NMÉ-28233830 001

### 10.1.5. Kockázatelemzés

A kockázatelemzés célja feltérképezni azokat a lehetséges kockázati forrásokat, amelyek a gyártás és beépítés során annak kockázatát hordozzák, hogy a termék nem állandó teljesítménnyel kerülhet előállításra, illetve beépítésre. A beszállítókat folyamatosan ellenőrizni kell, a beszállított adalékanyagok minőségi állandósága végett. A beépítéskor a termék biztonságos üzemszerű működését mindig ellenőrizni és dokumentálni kell. A gyártástechnológiánál alkalmazott berendezések és gépek folyamatos felügyeletét el kell látni. A gyártásban részt vevő munkatársak folyamatos képzését biztosítani kell.

Az eltéréseket és változásokat ki kell elemezni, biztosítani, hogy a minőségi romlás ne következhesse be.

## 11. A teljesítményállandóság értékelésére és ellenőrzésére alkalmazott rendszer (AVCP)

### 11.1. Teljesítmény állandóság értékelési és ellenőrzési rendszer(ek)

A 1999/454/EC számú bizottsági határozat,  
 az Európai Parlament és a Tanács 305/2011/EU rendeletének V. melléklete és  
 a 275/2013 (VII. 16.) Kormányrendelet szerinti:

#### (1) rendszer.

## 12. Az AVCP rendszer végrehajtásához szükséges műszaki részletek

### 12.1 A gyártó feladatai

12.1.1. A termék típus meghatározása.

12.1.2. Üzemi gyártásellenőrzés (ÜGYE), a gyárban vett mintáknak a gyártó által végzett további vizsgálata a meghatározott vizsgálati terv szerint.

A gyártó köteles olyan ÜGYE rendszert kialakítani, dokumentálni és működtetni, mely biztosítja, hogy a forgalomba hozott termékek igazolható módon folyamatosan megfelelnek jelen NMÉ előírásainak.

Az a gyártó, melynek a minőségirányítási rendszere megfelel az EN ISO 9001-nek, és azt kiegészíti a jelen NMÉ-ben előírt, az üzemi gyártásellenőrzésre vonatkozó követelményekkel, úgy tekinthető, hogy az üzemi gyártásellenőrzési rendszere megfelel a követelményeknek.

A termékre vonatkozóan a gyártó feladata olyan üzemi gyártásellenőrzési rendszer kialakítása, működtetése, illetve ellenőrzése, mely a termékek teljesítményének állandóságát folyamatosan biztosítja.

Az üzemi gyártásellenőrzési rendszernek tartalmaznia kell:

- a teljesítmény állandósági értékelési rendszer keretében szükséges feladatokat és ezek felelősét, beleértve a kijelölt tanúsító szervezettel való kapcsolattartást és a bejelentési kötelezettségeket,
- a személyzet képzettségére és oktatására, a gyártó- és vizsgálóberendezésekre, az alapanyagokra, a beszállított termékekre, a gyártási folyamatra, a felmerülő nem megfelelőségek és reklamációk kezelésére és az üzemi gyártásellenőrzési rendszer – gyártó általi - felülvizsgálatára vonatkozó szabályozást, az üzemi gyártásellenőrzés keretében – a gyártásellenőrzés vizsgálati terve szerint – végzendő vizsgálatokat, melyek gyakoriságára és vizsgálati módjára vonatkozó követelményeket az alábbi táblázat tartalmazza:

A vizsgált termékjellemzők	Vizsgálati módszer	Minimális vizsgálati gyakoriság
Sűrűség	MSZ EN ISO 2811-1	minden gyártási tétel
Tapadó szilárdság	MSZ EN ISO 4624	háromhavonta egyszer
Nem illó anyagtartalom	MSZ EN ISO 3251	minden gyártási tétel
Műszaki átvétel	vizuális ellenőrzés	minden kivitelezés
Külső megjelenés	vizuális ellenőrzés	minden gyártási tétel

- az üzemi gyártásellenőrzés keretében végzett vizsgálatok eredményeinek értékelését a Termék Típusmeghatározás eredményeinek összevetésével.

## Nemzeti műszaki értékelés

Azonosító szám: NMÉ-28233830 001

### 12.1.3. A terméket kísérő termékjellemzőinek megadása

A termék csomagolásán vagy kísérő dokumentumain a következő termékjellemzők értékeit kell megadni:

- a gyártó neve és címe
- hivatkozás az NMÉ számra
- a termék megnevezése, típusa
- méretei (metrikus rendszer szerint)
- termék színe (felület, borítás, felületkezelés)
- gyártás időpontja (vagy az erre utaló kód)
- az igazolt termékjellemzők

### 12.1.4. Teljesítmény Nyilatkozat

A gyártó által kiállított teljesítmény-nyilatkozatnak a 305/2011/EU rendelet III. mellékletében megfogalmazottak, a 275/2013 Kormányrendelettel, illetve az NMÉ-ben szereplő adatokkal összhangban kell lennie.

## 12.2. A bejelentett szerv feladatai

**Az építési termék teljesítményének állandóságára vonatkozó tanúsítvány kiállítása, szükség esetén korlátozása, felfüggesztése, illetve visszavonása az általa elvégzett alábbi értékelések és ellenőrzések eredménye alapján:**

12.2.1. Az építési termék teljesítményének értékelése vizsgálatok (többek között mintavétel), számítások, táblázatba foglalt értékek vagy a termék leíró dokumentációja alapján

12.2.2. A gyártó üzem és az üzemi gyártásellenőrzés alapvizsgálata

12.2.2.1. Az üzemi gyártásellenőrzési rendszert leíró dokumentáció előzetes felülvizsgálata

Ennek keretében a gyártásellenőrzés működését, a gyártás folyamatát, valamint a hozzá kapcsolódó ellenőrzések és vizsgálatok eljárását leíró – gyártó által készített – dokumentumok felülvizsgálatának elvégzése történik meg.

A felülvizsgálat alapján értékelt, hogy a termékek minőségszabályozása megfelelő-e, és összhangban van-e az előírt követelményekkel.

12.2.2.2. A gyártóüzem és az üzemi gyártásellenőrzés alapvizsgálata a helyszínen

Az alapvizsgálat keretében ellenőrzi és értékeli, hogy az üzem a gyártásellenőrzési dokumentációnak megfelelően végzi-e a tevékenységét, továbbá a gyártó által végzett ellenőrzések és vizsgálatok alkalmasak-e a termékek megfelelőségének megállapítására. Az alapvizsgálat kiterjed arra, hogy a gyártó rendelkezik-e azokkal az eszközökkel, amelyek szükségesek a követelményeknek megfelelő termékek előállításához. Továbbá adottak-e a gyártásellenőrzés elvégzésének személyi és tárgyi feltételei.

12.2.3. A gyártó üzem és az üzemi gyártásellenőrzés folytatólagos felügyelete, vizsgálata és értékelése.

12.2.4. A termék teljesítmény állandósági tanúsítványának kiadása

A kijelölt tanúsító szervezet – a teljesítményértékelés és a gyártásellenőrzés alapvizsgálatának értékelésére alapozva – **TERMÉK TELJESÍTMÉNY ÁLLANDÓSÁGI TANÚSÍTVÁNY-ának** kiadásával igazolja a termék(ek) teljesítménye állandóságát.

## Nemzeti műszaki értékelés

Azonosító szám: NMÉ-28233830 001

12.2.5. A termék teljesítmény állandósági tanúsítványának érvényben tartása, korlátozása, felfüggesztése, visszavonása

A kijelölt tanúsító szervezet a gyártó üzem és az üzemi gyártásellenőrzés folyamatos felügyelete alapján a kiadott TERMÉK TELJESÍTMÉNY ÁLLANDÓSÁGI TANÚSÍTVÁNY-t érvényben tartja, korlátozza, felfüggeszti, vagy visszavonja.

A gyártó üzem és az üzemi gyártásellenőrzés folyamatos felügyelete évente egy alkalommal történik, tartalma megegyezik az alapvizsgálatnál leírtakkal, azzal a kivétellel, hogy a dokumentum felülvizsgálat csak az alapvizsgálat óta módosított dokumentumokra terjed ki.

### III. MŰSZAKI FELTÉTELEK, AJÁNLÁSOK

#### 13. Műszaki feltételek és ajánlások

**Tárgyi tűzgátló hézagtomítések a gyártó által készített alkalmazástechnikai útmutató szerint alkalmazhatóak.**

**A termékek teljesítményének állandóságát a gyártónak, a megfelelő eredménnyel lefolytatott teljesítmény állandósági értékelési és ellenőrzési eljárás következményeként kiállított Teljesítménynyilatkozattal kell igazolni.**

**A beépítés és felhasználás során a gyártó által biztosított magyar nyelvű alkalmazástechnikai útmutató szerint kell eljárni.**

**A beépített hézagtomítések sértetlenségét folyamatosan (félévente legalább egy alkalommal) ellenőrizni és dokumentálni kell.**

**Az alkalmazáskor a gyártó által készített felhasználási előírásokat be kell tartani.**

**A felhasználási útmutatónak tartalmaznia kell a termék biztonsági adatlapján részletezett veszélyforrások alapján, a tűz- és munkavédelmi előírásokat.**

**A termék csomagolásán jól rögzítetten szerepelnie kell a Nemzeti Műszaki Értékelés számának.**

#### 14. EGYÉB FELTÉTELEK

Az alkalmazásra kerülő teljesítménynyilatkozatok mintája megküldendő a TÜV Rheinland InterCert Kft.-hez az üzemi gyártásellenőrzés vizsgálata előtt.

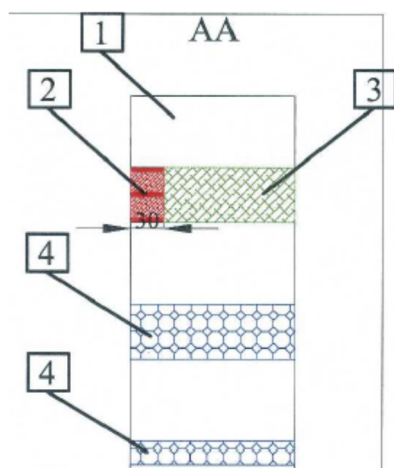
#### 15. MELLÉKLETEK

1. **Melléklet:** A 28233829 001 számú Termékvizsgálati jegyzőkönyv

## Dunafoam 1K

## u36c37v1

Sor-szám	Átvezetés típusa	Vizsgálati fal típusa, vastagsága (mm)	Nyílásméret maximum (mm)	Szigetelés vastagsága (mm)	Kábel, cső fajta, méret (mm)	Igazolható tűzállósági határérték (T <sub>H</sub> ; perc)	
						fal	födém
1.	Dilatációs hézag	Vasbeton 200	20	100	-		EI 90
2.	Dilatációs hézag	Ytong 150	20	150	-	EI 120	EI 120
3.	Dilatációs hézag	Ytong 150	50	150	-	EI 120	EI 120
4.	Dilatációs hézag	Vasbeton 200	50	200	-	EI 120	EI 120



1 – fal, födém

4 – Dunafoam 1 K kitöltés

Dilatációs hézag lezárás



**Lágy szigetelés**  
**Felhasznált anyagok**

**Polylack F**

**Polylack K**

**Polylack KR**

**Dunaboard 1**

**Dunaboard 4**

**u36c21v1 u36c31v1**

Hőre habosodó tűzgátló festék -kiszérelés műa. vödör 12,5 kg

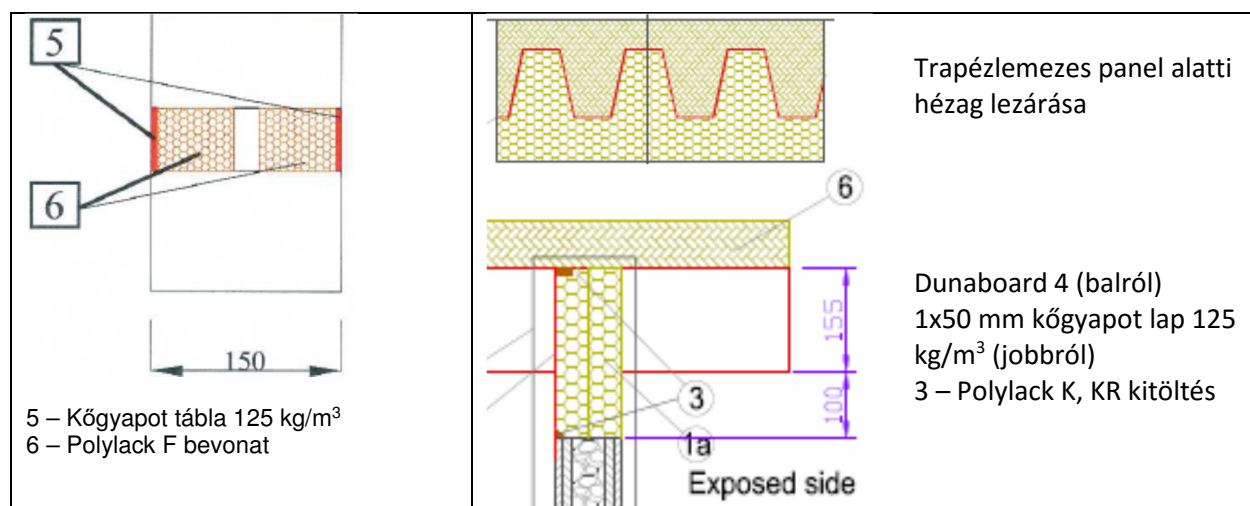
Hőre habosodó tűzgátló kitt - kiszérelés műa. vödör 12,5 kg

Hőre habosodó tűzgátló kitt - kiszérelés 310 ml kartus, 600 ml tömlő

Kőgyapot lap 60x600x1000 mmm, min. 125 kg/m<sup>3</sup> térfogatsúlyú egy oldalon Polylack F-el bevonva.

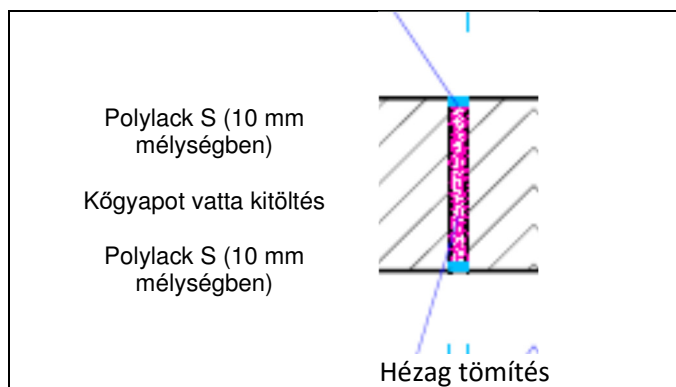
Kőgyapot lap 50x600x1000 mmm, min. 125 kg/m<sup>3</sup> térfogatsúlyú egy oldalon Polylack F-el bevonva.

Polylack F és K, vagy KR							
Sor-szám	Átvezetés típusa	Vizsgálati fal típusa, vastagsága (mm)	Nyílásméret vizsgált (mm)	Szigetelés vastagsága (mm)	Kábel, cső fajta, méret (mm)	Igazolható tűzállósági határérték (T <sub>H</sub> ; perc) fal földém	
1.	Dilatációs hézag	Ytong 150	max. 100 mm szélességig	2 x Dunaboard 1	--	EI 120	EI 120
2.	Trapézlemez lezárás	Gipszkart. 100	1000 x 150+100	1x Dunaboard 4 + 1x50 kőgyapot mentes oldalon	Trapézlemez 1000 x 150 x 1,5	EI 120	
3	Dilatációs hézag		vasbeton 20 max. 20 0	2 x 10 + 180 kőgyapot vatta	--	EI 120	EI 120



**Polylack S****u36c33v1**

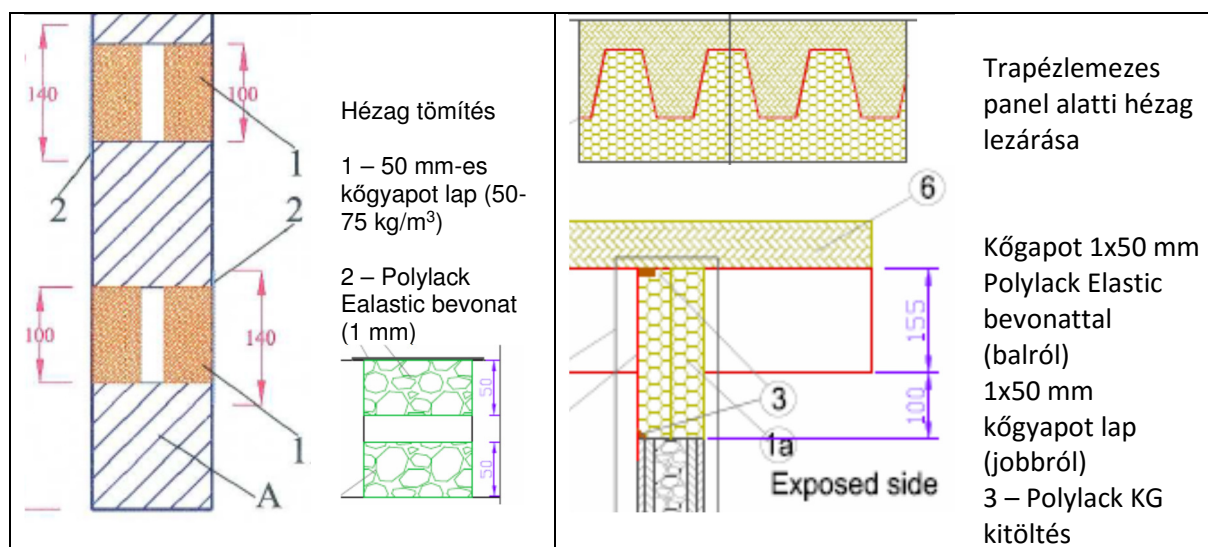
Sor-szám	Átvezetés típusa	Vizsgálati fal típusa, vastagsága (mm)	Nyílásméret maximum (mm)	Szigetelés vastagsága (mm)	Kábel, cső fajta, méret (mm)	Igazolható tűzállósági határérték (T <sub>H</sub> ; perc) földém	
						fal	földém
1.	Dilatációs hézag	vasbeton 200	20	2 x 10	--	EI 120	EI 120



## Polylack Elastic

## u36c39v1

Sor-szám	Átvezetés típusa	Vizsgálati fal típusa, vastagsága (mm)	Nyílásméret maximum (mm)	Szigetelés vastagsága (mm)	Kábel, cső fajta, méret (mm)	Igazolható tűzállósági határérték (T <sub>H</sub> ; perc) földém	
						fal	földém
1.	Dilatációs hézag	Ytong 150	20	2 x 50 Kőgyapot + 1 mm Polylack Elastic tűzoldalon	--	EI 180	EI 120
2.	Dilatációs hézag	Ytong 150	20	2 x 50 Kőgyapot + 1 mm Polylack Elastic a mentett oldalon	--	EI 180	EI 240
3.	Dilatációs hézag	Ytong 150	100	2 x 50 Kőgyapot + 1 mm Polylack Elastic tűzoldalon	--	EI 180	EI 180
4.	Dilatációs hézag	Ytong 150	100	2 x 50 Kőgyapot + 1 mm Polylack Elastic a mentett oldalon	--	EI 180	EI 240
5.	Trapézlemez lezárás	Gipszkart. 100	1000 x 150+100	2 x 50 kőgyapot 50 kg/m <sup>3</sup> mentett oldalon 1 mm Polylack Elastic bevottal	Trapézlemez 1000 x 150 x 1,5	EI 90	
6.	Trapézlemez lezárás	Gipszkart. 100	1000 x 150+100	1 x 50 kőgyapot mentett oldalon 1 mm Polylack Elastic bevottal	Trapézlemez 1000 x 150 x 1,5	EI 60	



## Dunaseal

## u36c35v1

Sor-szám	Átvezetés típusa	Vizsgálati fal típusa, vastagsága (mm)	Nyílásméret maximum (mm)	Szigetelés vastagsága (mm)	Kábel, cső fajta, méret (mm)	Igazolható tűzállósági határérték (T <sub>H</sub> ; perc) földém	
1.	Dilatációs hézag	Ytong 150	50	30 szalag +120 kőgyapot vatta	--	EI 120	EI 120
2.	Dilatációs hézag	Ytong 150	25	30 szalag +120 kőgyapot vatta	--	--	EI 120
3.	Dilatációs hézag	vasbeton 200	50	2 x 30 szalag +140 kőgyapot vatta	--	EI 120	EI 120

